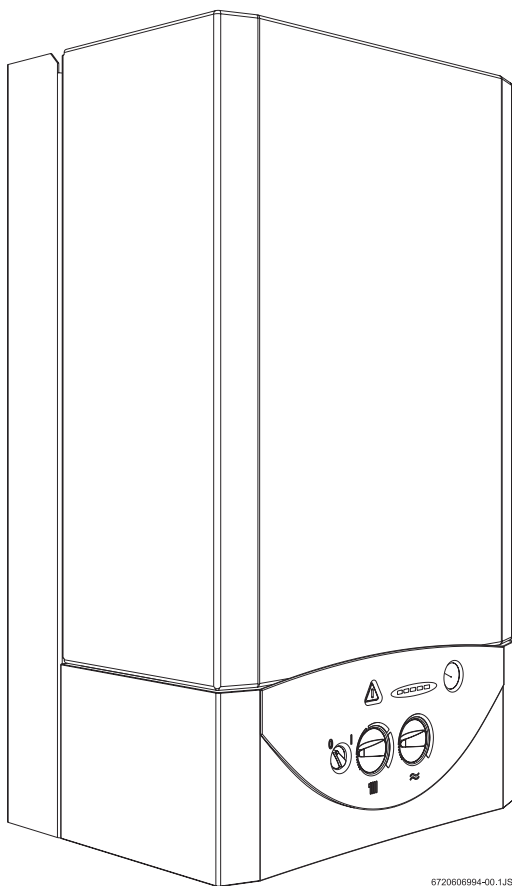


Gaasikütteseade

EUROLINE



TT 1268 EST



6720608984-00.1JS

ZS 23-1 KE 23
ZW 23-1 KE 23

ZS 23-1 KE 31
ZW 23-1 KE 31

Sisukord

Ohutustehnika alased juhised	3	5. Kasutusele võtmine	17
Sümbolite selgitus	3	5. 1. Enne kasutusele võtmist	17
1. Andmed seadme kohta	4	5. 2. Seadme sisse- ja väljalülitamine	18
1. 1. Konstruksiooni vastavus EÜ nõuetele	4	5. 3. Kütte sisselülitamine	18
1. 2. Seadmete tüübid	4	5. 4. Kütte reguleerimine ruumitemperatuuri regulaatoriga	18
1. 3. Seadme kompleksus	4	5. 5. Kuumaveeboileri temperatuuri seadmine (ZS...)	19
1. 4. Seadme kirjeldus	4	5. 6. Kuuma vee temperatuur ja kulu (ZW...)	19
1. 5. Tarvikud (vt. samuti hinnakirja)	4	5. 7. Suvine töörežiim (ainult kuuma veega varustus)	19
1. 6. Gabariitmõõtmed	5	5. 8. Külumise eest kaitsmine	19
1. 7. Seadme ZS ... ehitus	6	5. 9. Pumba kinnikiilumise vältimise kaitse	19
1. 8. Seadme ZW ... ehitus	7	5. 10. Rikete diagnostika	19
1. 9. Elektriskeem	8	6. Seadme seadistamine kasutatavale gaasiliigile	20
1. 10. Tööpõhimõtte kirjeldus	8	6. 1. Tehaseseadistus	20
1. 10. 1. Kütmine	8	6. 2. Hooldusfunktsioon	20
1. 10. 2. Kuum vesi	8	6. 3. Nominaalne soojuskoormus	20
1. 10. 3. Pump	9	6. 3. 1. Põletirõhu seadistusmeetod	20
1. 11. Paisupaak	9	6. 3. 2. Volummeetiline seadistusmeetod	21
1. 12. Tehnilised näitajad	10	6. 4. Soojusvõimsus	22
2. Eeskirjad	11	6. 4. 1. Põletirõhu seadistusmeetod	22
3. Seadme paigaldamine	11	6. 4. 2. Volummeetiline seadistusmeetod	23
3. 1. Tähtsad nõuanded	11	6. 5. Seadme ümberseadistamine teisele gaasiliigile	24
3. 2. Paigalduskoha valik	11	7. Tehniline hooldus	25
3. 3. Minimimaalsed lubatavad paigaldusmõõtmed	12	7. 1. Regulaarsed profülaktilised tööd	25
3. 4. Montaažplaadi ja riputusreli paigaldamine	12	7. 2. Küttesüsteemi tühjendamine	26
3. 5. Torustiku paigaldamine	12	7. 3. Kasutusele võtmine pärast tehnilise hoolduse teostamist	26
3. 6. Seadme paigaldamine	13	8. Rikked	27
3. 7. Ühenduste kontrollimine	14	8. 1. Rikete signalisatsioon	27
4. Elektriline ühendamine	15	8. 2. Rikete kõrvaldamine	29
4. 1. Seadme ühendamine	15		
4. 2. Kütteregulaatori ühendamine	15		
4. 3. Kuumaveeboileri ühendamine (ZS...)	16		

Ohutusnõuded

Gaasi lõhna ilmnmisel

- ▶ Sulgege gaasikraan.
- ▶ Avage aknad
- ▶ Ärge kasutage elektrilüliteid.
- ▶ Kustutage lahtine tuli.
- ▶ **Väljuge ruumist**, kutsuge kohale gaasifirma remonditeenistuse või gaasiavarii spetsialistid.

Suitsugaaside lõhna ilmnmisel

- ▶ Lülitage seade välja (vt. lk. 18).
- ▶ Avage aknad ja ukсед.
- ▶ Kutsuge välja remonditeenistuse spetsialistid.

Paigaldamine, ümberseadistamine

- ▶ Paigaldamist ja ümberseadistamist on lubatud teostada ainult spetsialiseeritud ja litsentseeritud paigaldusettevõtte poolt.
- ▶ Ei ole lubatavad seadme suitsuväljaviigu elementide omavolilised muudatused.
- ▶ Sissepuhke-väljatõmbeventilatsiooni avasid ustes, akendes ja seintes ei tohi sulgeda ja vähendada nende mõõtmeid. Juhul, kui on paigaldatud hermeetilised aknad, tuleb kindlustada põlemiseks vajaliku õhu juurdepääs.

Tehniline hooldus

- ▶ **Nõuanded kasutajale:** tehniliste hooldustööde teostamiseks sõlmige leping spetsialiseeritud ja litsenseeritud ettevõttega, milline hakkab edaspidi teostama seadme iga-aastast tehnilist hooldust.
- ▶ Kasutaja vastutab seadme ohutu ja keskkonnale kahjutu töö eest.
- ▶ On lubatav kasutada ainult originaalseid varuosid!

Plahvatusohtlikud ja kergeltsüttivad materjalid

- ▶ Seadme lähedal ei ole lubatud kergeltsüttivate materjalide (paber, lahustid, värvid jne.) kasutamine või hoidmine.

Põlemisõhk/ruumiõhk

- ▶ Põlemisõhk ja ruumiõhk ei tohi sisaldada agressiivseid lisandeid (näiteks: halogeene sisaldavaid süsivesinikke, mille koostisse kuuluvad kloori- ja fluoriühendid). Sellega hoiame ära korrosiooni tekkimise ohu.

Kasutaja juhendamine

- ▶ Kasutajat peab tutvustama seadme töötamise põhimõttega ja hooldusreeglitega.
- ▶ Kasutajat peab teavitama omavoliliste seadme muudatuste ja remondi lubamatusest.

Sümbolite selgitused



Tekstis on ohutustehnika-alased juhised ära näidatud hoiatava kolmnurgaga hallil põhjal.

Märksõnad tähistavad ohu astet, mis ähvardab juhul, kui pole täidetud rikete ärahoidmise nõudeid.

- **Tähelepanu** annab teada väikeste vigastuste tekkimise ohust.
- **Hoiatus** annab teada kergete kehaliste vigastuste või märkimisväärsete materiaalsete kahjude tekkimise ohust.
- **Oht** annab teada raskete kehavigastuste ohust. Eriti rasketel juhtudel – isegi kuni surmajuhtumini.



Tekstis märgitakse **juhised** ära nende kõrval olevate sümbolitega; nad on piiratud horisontaalsete joontega juhiste teksti kohal ja all.

Juhised sisaldavad tähtsat infot nende juhtude kohta, kui pole ohtu inimestele ja seadmetele.

1. Andmed seadme kohta

1.1. Konstruksiooni vastavus EÜ maade nõuetele

Antud seade vastab Euroopa Ühenduse kehtivatele direktiividele 90/396/EWG, 92/42/EWG, 73/23/EWG, 89/336/EWG, aga samuti EÜ maade näidiste katsetuste protokollis kirjeldatud tüübinäidisele.

Toote identifitseerimisnumber	CE-0085 BO 0215
Sihtmaa	Saksamaa
Kategooria	II _{2H3+}
Seadme tüüp	B _{11BS}

Tabel 1

1.2. Seadmete tüübid

ZS 23 - 1	KE	23
ZS 23 - 1	KE	31
ZW 23 - 1	KE	23
ZW 23 - 1	KE	31

Tabel 2

Z	keskkütteseade;
S	kuumaveemahuti ühendamisvõimalus;
W	kombineeritud seade (soojusvaheti kuuma vee tootmiseks);
23	soojusvõimsus 23 kW;
-1	horisontaalne ühendamine;
K	ruumiõhust sõltuv korstnasse ühendatav seade;
E	automaatsüüde;
23	koodi number maagaasi H tähistamiseks;
31	koodi number vedelgaasi tähistamiseks.

Gaasi tähistus vastavalt Euroopa standardile EN 437:

Koodi	Wobbe indeks	Gaasi tüüp
23	12,7 – 15,2 kWh/m ³	maa- ja naftagaas, grupp H
31	22,6 – 25,6 kWh/kg	propaan/butaan

Tabel 3

1.3. Seadme kompleksus

- Gaasikeskkütteseade
- Riputusrelss seinale paigaldamiseks
- Paigaldusmall
- Kinnitusdetailid (kruvid ja tarvikud)
- Paigalduskomplekt (tihendid, ühendusmuhvid hoolduskraanidega)
- Seadme tehnilise dokumentatsiooni komplekt

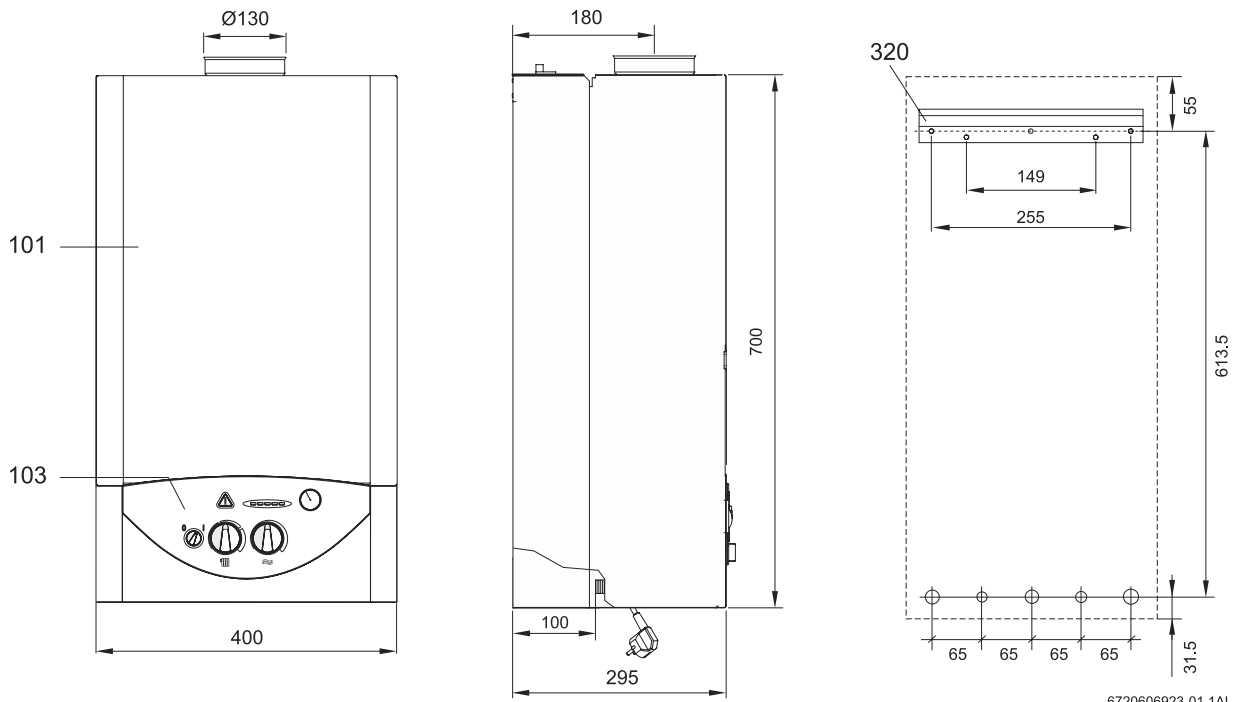
1.4. Seadme kirjeldus

- Seade on ette nähtud seinale paigaldamiseks
- Näidikud temperatuuri, põletite töö ja rikete näitudega
- Atmosfääriline põleti loodusliku gaasi või vedelgaasi jaoks
- Elektronsüüde
- Õhueraldajaga ringvoolupump
- Paisupaak
- Veevoolu andur ja veekulu regulaator
- Manomeeter
- Kaitseseadmed:
 - leegikontroll (ionisatsioonianduriga)
 - kaitseventiil (üleriõhk küttekontuuris)
 - temperatuuri kaitsepiiraja
 - suitsugaaside kontroll
- Elektriline ühendamine: 230 V, 50 Hz.

1.5. Tarvikud (vt. samuti hinnakirja)

- Paigaldusplaat toruühendusteks
- Ruumitemperatuuriregulaatorid:
 - TR 12
 - TRZ 12 – 2 nädalase programmiga
- Ümberseadistuskomplekt kasutatava gaasiliigi muutmiseks: maagaasilt vedelgaasile ja vastupidi.
- Eelpaigalduskomplekt.

1. 6. Gabariitmõõtmed

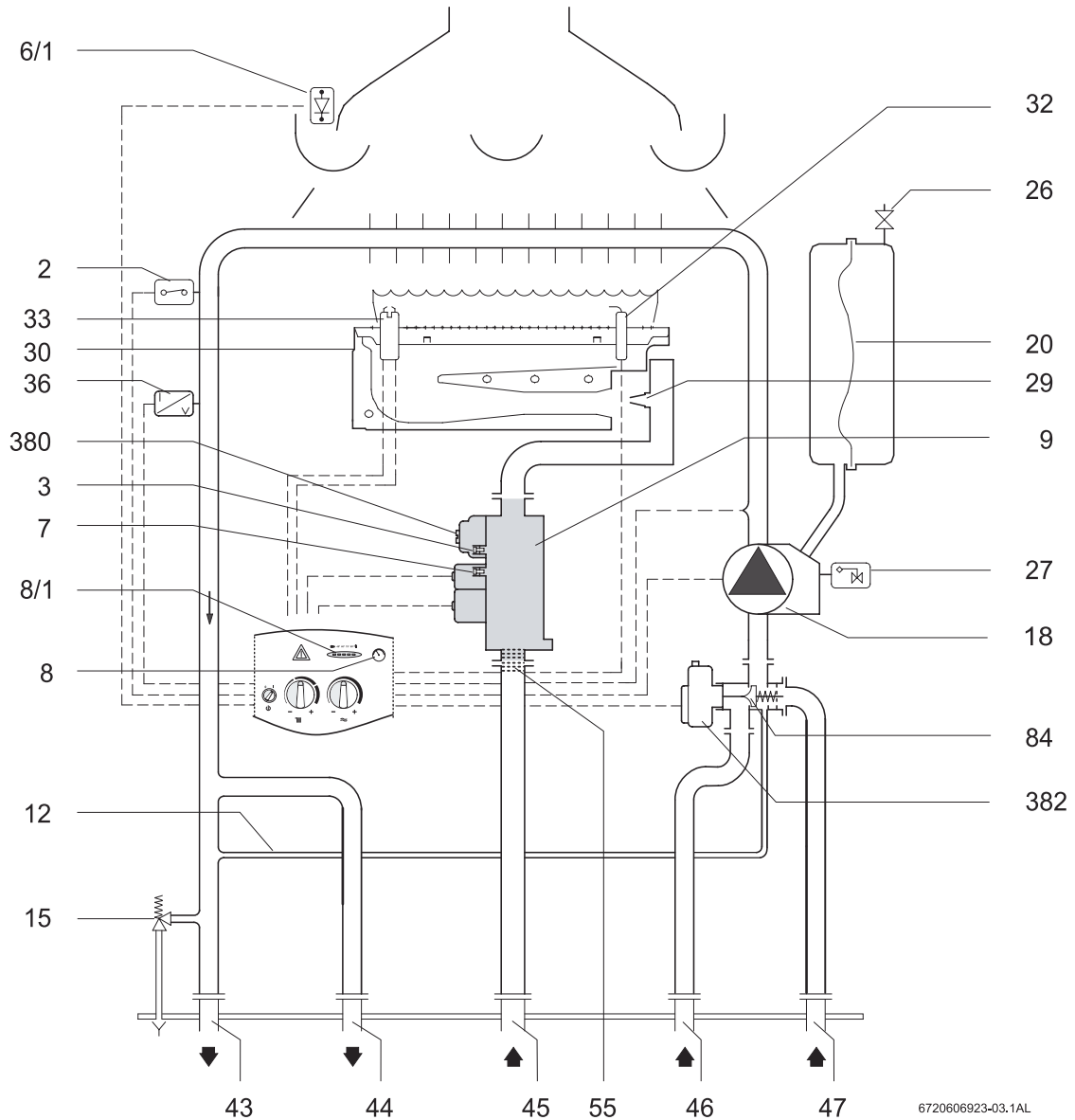


6720606923-01,1AL

Joon. 1

- 101 ümbriskate
- 103 juhtimispaneel
- 320 riputusrelss

1. 7. Seadme ZS... ehitus

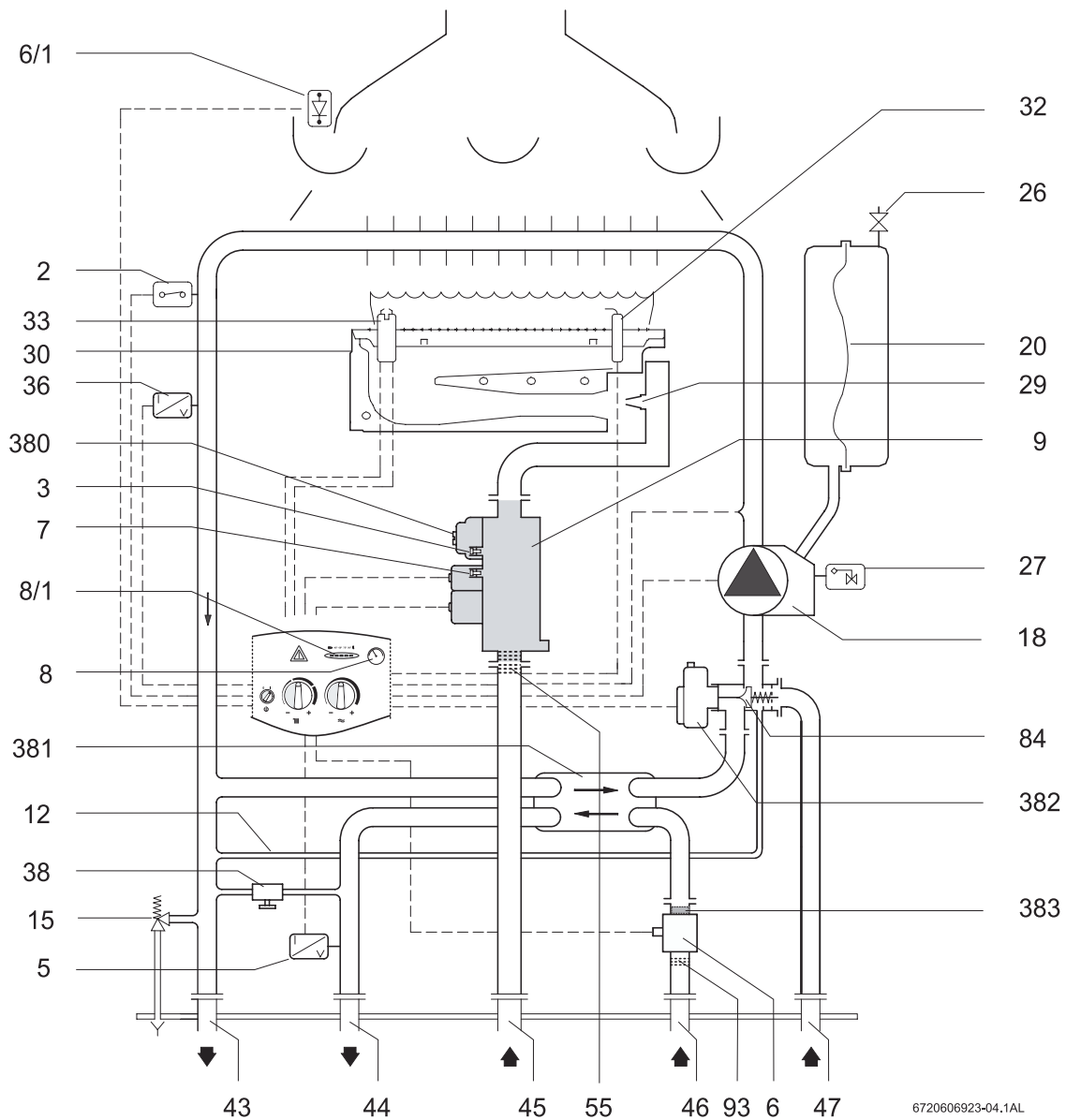


6720606923-03.1AL

Joon. 2

2	Ületemperatuuri piiraja	45	Gaasi sisend
3	Põletieelse gaasirõhu mõõteotsik	46	Külm vesi (kuumaveemahuti tagasivoolutoru)
6/1	Tõmbeandur	47	Kütte tagasivool
7	Gaasi sisendrõhu mõõteotsik	55	Gaasifilter
8	Manomeeter	84	Ümberlülitusklapp
8/1	Temperatuuri, rikete diagnostika, toimimisfunktsiooni näit	380	Gaasi seadistamise kruvi MAX
9	Gaasiarmatuur	382	Ümberlülitusklapi mootor
12	Baipass (ülevoolutoru)		
15	Kaitseklapp		
18	Õhueraldajaga tringvoolupump		
20	Paisupaak		
26	Lämmastiktäite ventiil		
27	Automaatne õhueraldaja		
29	Düüs		
30	Põlet		
32	Leegikontrolli elektrood		
33	Süüteelektrood		
36	Kütte peaveoolu temperatuuriandur		
43	Kütte peaveool		
44	Kuum vesi (kuumaveemahuti peaveoolutoru)		

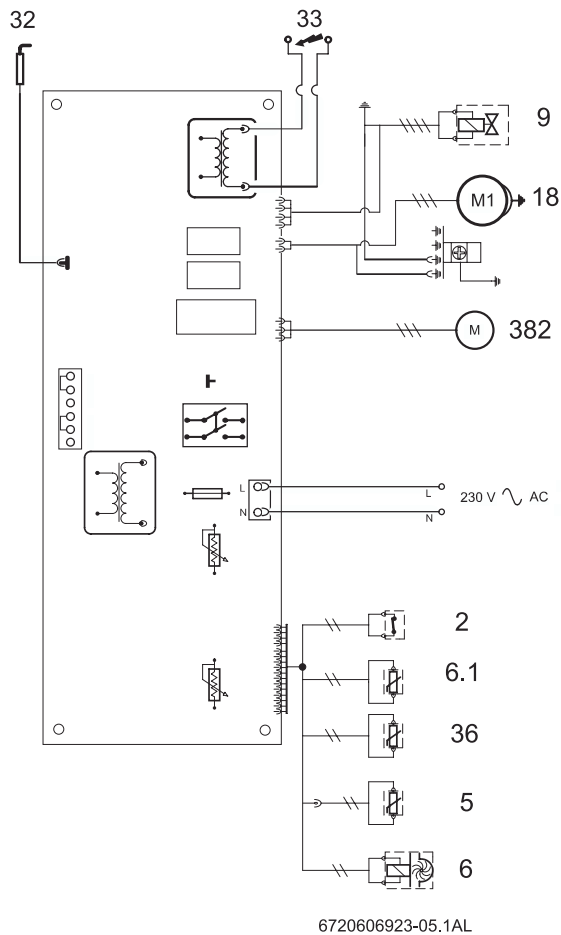
1. 8. Seadme ZW... ehitus



Joon. 3

2	Ületemperatuuri piirik	36	Kütte pealevoolu temperatuuriandur
3	Põletieelse gaasirõhu mõõteotsik	38	Küttesüsteemi täitekraan
5	Kuumavee väljundtemperatuuri andur (NTC)	43	Kütte pealevool
6	Veevoolu andur	44	Kuum vesi (kuumaveemahuti pealevoolutoru)
6/1	Tõmbeandur	45	Gaasi sisend
7	Gaasi sisendrõhu mõõteotsik	46	Külm vesi (kuumaveemahuti tagasivoolutoru)
8	Manomeeter	47	Kütte tagasivoolutoru
8/1	Temperatuuri, rikete diagnostika, toimimisfunktsiooni näit	55	Gaasifilter
9	Gaasiarmatuur	84	Ümberlülitusklapp
12	Baipass (ülevoolutoru)	93	Veekulu regulaator koos veefiltriga
15	Kaitseklapp	380	Gaasiseadistamise kruvi MAX
18	Õhualdajaga ringvoolupump	381	Plaatsoojusvaheti
20	Paisupaak	382	Ümberlülitusklapi mootor
26	Lämmastiktäite ventiil	383	Veekulu regulaator
27	Automaatne õhualdaja		
29	Düüs		
30	Põleti		
32	Leegikontrolli elektrood		
33	Süteelektrood		

1. 9. Elektriskeem



Joon. 4

2	Ületemperatuuri piiraja
5	Väljundtemperatuuri andur
6	Veevoolu andur
6.1	Tõmbeandur
9	Gaasiarmatuur
18	Kütte ringvoolupump
32	Leegikontrolli elektrood
33	Süüteelektrood
36	Temperatuuriandur kütte peaveevolutorus (NTC)
382	Ümberlülitusklapi mootor

1. 10. Tööpõhimõtte kirjeldus

1. 10. 1. Kütmine

Kui kütteregeleer on lülitatud soojaandmise asendisse, siis:

- Lülitub sisse tsirkulatsioonipump (18).
- Avaneb gaasiventil (9).
- Avaneb 3-tee ümberlülitusklapp (382) kütte tagasivoolutorus (47).

Gaasiarmatuuri (9) avamise korral lülitab juhtimisseade sisse süüte:

- Süüteelektroodide vahel (33) tekib kõrgepingesäde, mis süütab gaasi ja õhu segu.
- Ionisatsiooni-elektrood (32) täidab leegikontrolli funktsiooni.


Kaitsme rakendumine (väljalülitumine) kaitseaja ületamisel

Juhul, kui kaitseaja (10 sekundit) jooksul leek ei süttinud, toimub automaatselt teine süütamiskatse. Juhul kui ka kolmas katse ei andnud tulemust, toimub seadme väljalülitamine.

Ületemperatuurikaitsme rakendumine (väljalülitumine) juhul, kui temperatuur peaveevolutorus on liialt kõrge

Juhtimisseade fikseerib temperatuuri peaveevolutorus läbi NTC anduri (36), mis asub peaveevolutorus. Liiga kõrge temperatuuri korral kutsus temperatuuri kaitsepiiraja esile seadme väljalülitumise.

Et seadet jälle sisse lülitada pärast temperatuurikaitsme rakendumist:

- ▶ Vajutage taaskäivituse klahvile .

1. 10. 2. Kuum vesi

Kombineeritud seade (ZW...)

Kuuma vee tarbimisel annab veekulu andur (6) signaali juhtimisseadmele. See signaal kutsus esile:

- Pumba (18) sisselülitamise.
- Põleti läitmise.
- Küttekontuuri blokeerimise 3-tee segiventiliga (382).

Juhtimisseade fikseerib kuuma vee temperatuuri kuuma vee NTC anduri (5) takistuse abil ja reguleerib põleti võimsust vastavalt nõutud väärtusele.

Kuumaveeboileriga seadmed (ZS...)

juhul, kui temperatuuriandur kuumaveeboileris tuvastab liiga madala temperatuuri:

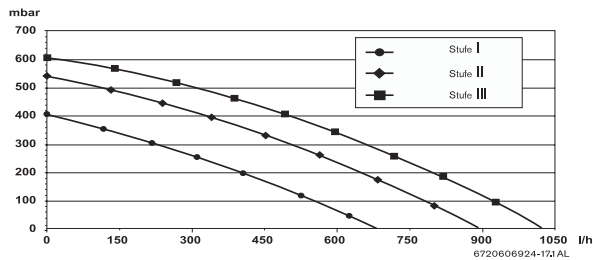
- Rakendub pump (18) tööle.
- Põleti süttib.
- 3-tee segiventil (382) blokeerib küttekontuuri ja laadib kuumaveeboileris kuuma veega.

1. 10. 3. Pump

Juhul, kui seadme ei ole ühendatud termostaati, ruumitemperatuuri regulaatorit või taimerit, rakendub pump tööle niipea, kui seade viiakse kütterežiimi.

Juhul, kui on paigaldatud ruumitemperatuuri regulaator või taimer, lülitub pump tööle järgmistel tingimustel:

- Ruumi temperatuur on madalam, kui temperatuur, mis on seatud regulaatoril (TR12).
- Seade töötab, aga ruumi temperatuur on madalam, kui temperatuur, mis on seatud regulaatoril (TRZ 12-2).
- Seade on säästurežiimis ja ruumi temperatuur on madalam, kui seatud säästutemperatuur (TRZ 12-2).



Joon. 5 Pumbadiagramm

1. 11. Paisupaak

Selleks, et kompenseerida temperatuuri tõusust tingitud rõhu suurenemist töö ajal, on seade varustatud paisupaagiga, mille maht 6 liitrit ja eelsurve 0,75 bar. Küttevee maksimaalse 90 °C pealevoolu temperatuuri korral võib määrata küttesüsteemi maksimaalse rõhu alusel vee maksimaalse mahu süsteemis.

Max rõhk (bar)	0,5	0,6	0,7	0,8	0,9	1,0
Vee maht (l)	150	143	135	127	119	111

Tabel 4

Selleks, et suurendada mahtu:

- avage lämmastiktäite ventiil (26) ja alandage algsurvet kuni surveni 0,5 bar.

1. 12. Tehnilised näitajad

	Ühikud	ZS/ZW 23-1 KE...
Võimsus		
Kuum vesi		
– Nominaalne soojusvõimsus	kW	7,0 – 22,6
– Nominaalne soojuskoormus	kW	8,4 – 25,3
Küte		
– Nominaalne soojusvõimsus	kW	8,0 – 22,6
– Nominaalne soojuskoormus	kW	9,6 – 25,3
Kasutegur		
Kasutegur W-Eta 100% nominaalse võimsuse juures	%	88,0
Kasutegur W-Eta 30% nominaalse võimsuse juures	%	85,5
Gaasiühenduse parameetrid		
Maagaas H ($H_{UB} = 9,5 \text{ kWh/m}^3$)	m ³ /h	2,7
Vedelgaas H ($H_U = 12,8 \text{ kWh/kg}$)	kg/h	2,0
Lubatav gaasi sisendrõhk		
Maagaas H	mbar	17 – 25
Vedelgaas	mbar	28 – 37
Paisupaak		
Algrõhk	bar	0,75
Kogumaht	l	6
Suitsugaaside parameetrid		
Nõutav tõmme	mbar	0,015
Suitsugaaside kogus	kg/h	57
Suitsugaaside temperatuur	°C	140
Küte		
Temperatuur	°C	45 – 90
Maksimaalne rõhk	bar	3
Vee nominaalne kulu $\Delta t = 20 \text{ K}$, 18 kW juures	l/h	800
Jääk-tõstekõrgus vee nominaalse kulu juures	bar	0,2
Kuuma vee kuumutamine (ZW...)		
Temperatuur	°C	40 – 60
Maksimaalne veerõhk	bar	10
Maksimaalne veekulu	l/min	10
Minimaalne töö rõhk	bar	0,35
Vee erikulu (D) $\Delta t = 30 \text{ K}$ juures, vastavalt EN 625 ¹⁾	l/min	10,4
Üldnäitajad		
Gabariitmõõtmed (H x B x T)	mm	700 x 400 x 295
Kaal ilma pakendita	kg	28,0
Toitepinge	VAC	230
Sagedus	Hz	50
Tarbitav võimsus	W	90
Kaitseklass	IP	X4D
Kontrollitid vastavalt	EN	297

Tabel 5

- 1) Valmistajatehase poolt antud joogivee kulu keskmise temperatuuritõusu 30 K juures, mida katel suudab tagada kahe üksteisele järgneva veevõtmise korral.

2. Eeskirjad

Kõrvalekaldumatult tuleb täita allpooltoodud juhendite ja eeskirjade nõudeid:

- kohalikud ehitusnormid ja – reeglid on prioriteetsed;
- kohaliku gaasivarustuse ettevõtte tingimused;
- **ATV Tööleht A 251** (Kondenseerimisjuhend ühiskasutatavatele puhastusseadmetele) GFA e.V.; Marktstr. 71, 537757 St. Augustin;
- **EnEG** (Energia kokkuhoiu seadus) lisaeeskirjadega HeizAn IV (eeskirjad, mis puudutavad küttesüsteeme);
- Saksamaa liidumaade direktiivid või ehitusreeglid, mis käivad kütteruumide kohta. Direktiivid keskküttesõlmede ja kütusehoidlate ehitamise ja varustuse kohta. Beuth-Verlag GmbH, Burggrafenstrasse 6 – 10787 Berlin;
- **DVGW-Tööleht G 600**, TRGI (Gaasiseadmete paigaldamise tehnilised reeglid);
- **DVGW-Tööleht G 670**, (Gaasikütte paigaldamine mehaanilise tõmbeventilatsiooniga ruumides). Majandus- ja toimetushistu, Gaas ja Vesi GmbH, Josef Wirmer Str. 1 – 3, 53123, Bonn;
- **TRF 1996** (tehnilised reeglid vedelgaasile). Majandus- ja toimetushistu, Gaas ja Vesi GmbH, Josef Wirmer Str. 1 – 3, 53123, Bonn;
- **DIN standardid:**
DIN 1988, TRWI (Joogivee-varustuse tehnilised reeglid);
DIN VDE 0100, osa 701 (tugevvooluseadmete, nominaalpingega kuni 1000 V, paigaldamine, Vannitoad või dushiruumid);
DIN 4751 (Kütteseadmed; Vesiküttesüsteemide, väljastatava temperatuuriga kuni 110 °C, kasutusohutuse tagamine);
DIN 4807 (Paisupaagid)
 Beuth-Verlag GmbH, Burggrafenstrasse 6, 10787 Berliin;

3. Seadme paigaldamine



Seadme paigaldamise, elektri- ja gaasivõrku ning korstna külge ühendamise tööd peavad olema teostatud ainult spetsialiseeritud gaasi- ja energiavarustuse ettevõtete esindajate poolt, kel on vastavate energia- ja gaasivarustusametite poolt välja antud tegevuslitsents vastavate tööde teostamiseks.

3. 1. Tähtsad nõuanded

- ▶ Enne seadme paigaldamist on vajalik saada tööde teostamiseks luba kohalikest gaasi- ja vesivarustuse ettevõtetelt, aga samuti rajooni meister-korstnapühkijalt.
- ▶ Antud seadet võib kasutada ainult suletud vesiküttesüsteemides, vastavalt standardile DIN 4751, osa 3. Kasutamiseks pole vaja tagada minimaalset ringleva vee mahtu.
- ▶ Lahtised küttesüsteemid tehakse ümber suletud küttesüsteemideks.
- ▶ Loomuliku ringluse põhimõttel töötavate küttesüsteemide korral: hüdrauilise eraldaja abil ühendatakse seade olemasolevate torustike külge.
- ▶ Ei ole lubatav tsiingitud radiaatorite ja torude kasutamine: sellega hoitakse ära elektrolüüsi teel liigse gaasi moodustumise oht.
- ▶ Ruumitemperatuuri regulaatori kasutamise korral: ei ole lubatud paigaldada pilootruumi radiaatorile termopeaga ventiili.
- ▶ Igale radiaatorile peab ette nägema õhueraldaja (käsi- või automaatne), aga samuti täitmis- ja tühjendamiskraanid küttesüsteemi kõige madalamas punktis.

Enne seadme sisselülitamist:

- ▶ Pesta seade läbi ringleva veega juhuslike mustuse ja õliosakeste eemaldamiseks, millised varem või hiljem võivad rikkuda selle töövõimet.



Puhastamise käigus pole lubatud kasutada mitte mingisuguseid hermeetikuid, lahusteid või aromatiseeritud süsivesinikke (bensiin, nafta jne.)

- ▶ Vajaduse korral võib kasutada puhastusvahendit, kuid pärast peab seadme hoolikalt läbi pesema.
- ▶ On lubatud kasutada korrosioonivastast vahendit *Varidos 1+1* (firma *Schilling Chemie*).

3. 2. Paigalduskoha valik

Nõuded ruumi suhtes

- ▶ Seadme paigaldamisel peab arvestama kohalike ehitusnormide ja – reeglitega.
- ▶ Seade tuleb paigaldada hästi õhutatavasse, madalate temperatuuride eest kaitstud kohta.
- ▶ On vajalik paigaldada vastav suitsulõõr suitsugaaside ärajuhtimiseks.

Seadme paigaldamine

Seadme monteerimisel suletud ruumi (näiteks kapp, panipaik):

- ▶ peab silmas pidama, et oleks tagatud õhu juurdepääs vabast ruumist läbi ventilatsioonivahude minimaalse pinnaga mitte alla 600 cm².

Põlemisõhk

Et vältida seadme detailide korrosiooni, ei tohi põlemisõhk sisaldada agressiivseid aineid. Korrosiooni soodustavate ühendite hulka kuuluvad halogeensüvesinikud, millede koostises on kloor ja fluor; need võivad olla näiteks lahustite, värvide, liimide, töögaasi ja olme-pesuvahendite koostises.

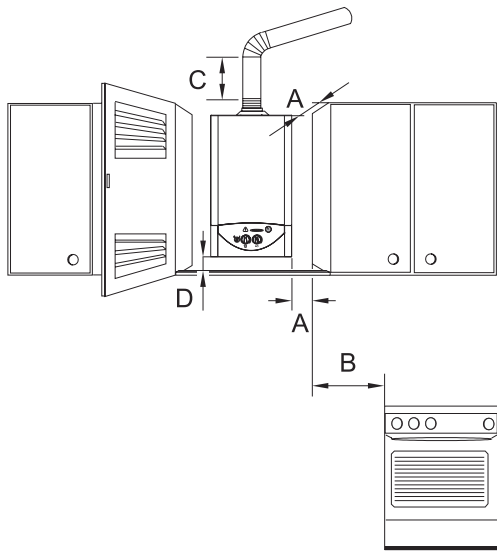
Pindade temperatuur

Maksimaalne seadme pindade temperatuur ei ületa 85 °C, seepärast, vastavalt TRGI ja vastavalt TRF, ei ole nõutavad mingid lisakaitse abinõud põlevate ehitusmaterjalide kasutamise ja integreeritava mööbli osas. Igal konkreetsel juhul peab arvestama kohalike normide ja reeglitega.

3. 3. Minimaalsed lubatavad paigaldusmõõtmed

Seadmele paigalduskoha määramisel peab täitma järgmisi tingimusi:

- ▶ kaugus kõigist väljaulatuvaist pinnaosadest (voolikud, torud, seinte eendid jne.) peab olema maksimaalne;
- ▶ peab olema tagatud juurdepääs paigaldus- ja profülaktiliste tööde teostamiseks, milleks on hädavajalik arvestada minimaalsete lubatavate paigaldusmõõtudega (vt. joon. 6).



Joon. 6 Minimaalsed paigaldusmõõtmed

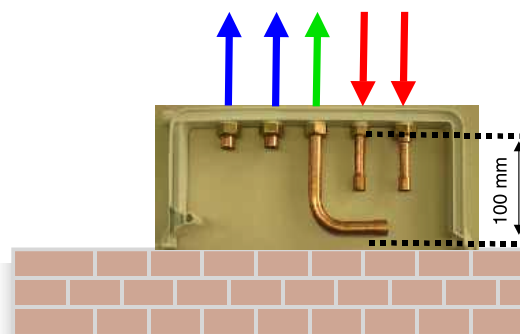
A	eest $\geq 0,5$ cm, küljelt ≥ 1 cm
B	≥ 40 cm
C	≥ 30 cm
D	≥ 5 cm

3. 4. Paigaldusplaadi ja riputusreli paigaldamine

- ▶ Seadme paigaldamiseks pole vajalik paigaldusplaat.
- ▶ Kinnitada paigaldusmall ja riputusrelss paigaldamiseks valitud kohta ruumis (vt. ptk. 3.3).
- ▶ Kasutades paigaldusmalli ja ühendusmuhve hoolduskraanidega, teostada ühendused küttesüsteemiga enne kütteseadme paigaldamist (vt. joon. 7 ja 8).
- ▶ Võtta maha paigaldusmall pärast toruühenduste teostamist.



Joon. 7



Joon. 8

3. 5. Torustiku paigaldamine

- ▶ Kuuma vee torustik ja armatuur tuleb paigaldada nii, et sõltuvalt vee survest magistraalis, oleks kindlustatud vee küllaldane tarbimine veevõtupunktides.
- ▶ Süsteemi täitmiseks ja tühjendamiseks peab selle kõige madalamasse punkti paigaldama täitmis- ja tühjendamiskraanid.
- ▶ Gaasi toititorustik peab olema arvestatud selliste mõõtmetega, et oleks garanteeritud kõigi süsteemi ühendatud tarbijate normaalne töö.
- ▶ Torustik peab olema ühendatud vabalt, ilma sisepingeteta.
- ▶ Kasutage eelmontaazhi komplekti selleks, et tagada ühendustorude korralik asend seadme suhtes.

3. 6. Seadme paigaldamine



Tähelepanu: Rikete oht mustuse tõttu torustike ummistumisel!

- ▶ Võimaliku mustuse kõrvaldamiseks pesta torustik läbi jooksva veega.

- ▶ Pärast tutvumist pakendile kantud juhtnööridega võib pakendi eemaldada.
- ▶ Kontrollida pakendi sisu kompleksuse kindlaksteigmiseks.
- ▶ Eemaldada transportkorgid gaasi- ja vee- ühendusavadest.

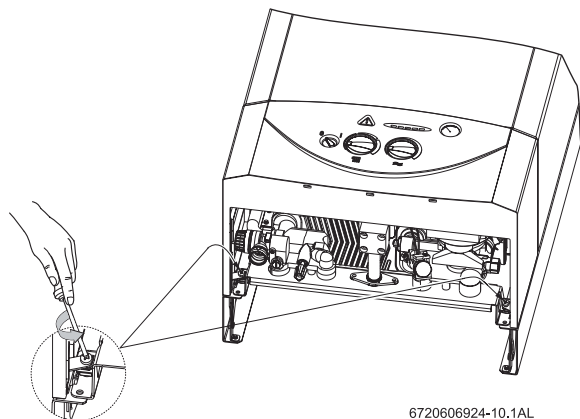
Võtta maha ümbriskate



Elektriohutuse tagamiseks, juhuslike eemaldamiste vältimiseks on ümbriskate kinnitatud kere külge kahe kruviga.

- ▶ Ümbriskate peab alati olema kinnitatud nende kruvidega.

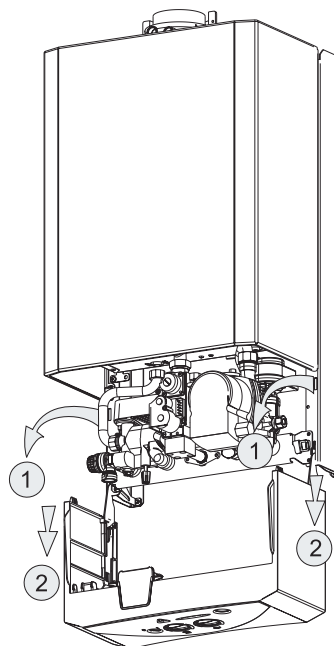
- ▶ Keerata välja kinnituskruvid.



6720606924-10.1AL

Joon. 9 Kinnituskruvid

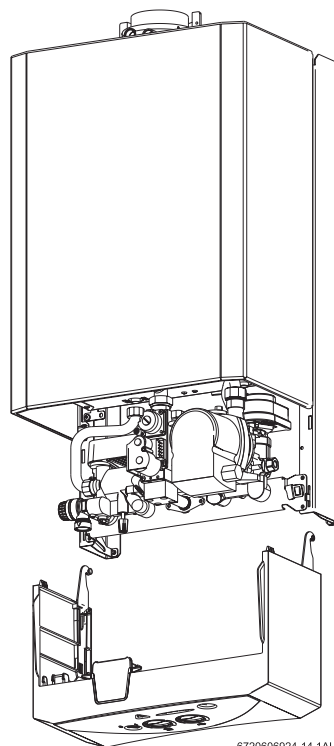
- ▶ Ühenduskilpi kallutada ettepoole ja riputada hooldusasendisse.



6720606924-12.1AL

Joon. 10 Hooldusasend

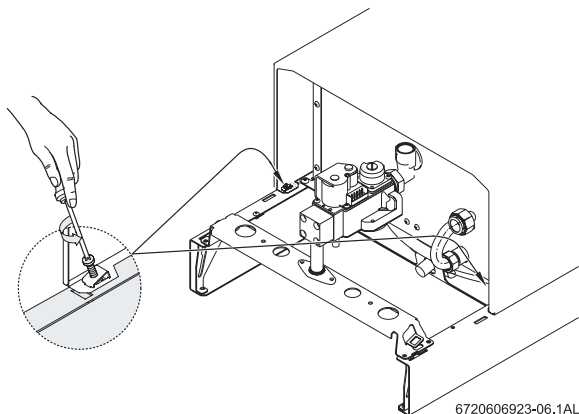
- ▶ Selleks, et ühenduskilpi täielikult välja võtta, via see joonisel näidatud asendisse ja seejärel ettepoole välja tõmmata.



6720606924-14.1AL

Joon. 11 Ühenduskilbi väljavõtmine

- ▶ Ümbriskatte kinnituskruvid eemaldada



Joon. 12 Ümbriskate

- ▶ Ümbriskate ettepoole maha võtta.

Seadme kinnitamine

- ▶ Paigaldage tihendseibid paigaldusplaadi kaksikniplitele.
- ▶ Seade asetada ettevalmistatud torude ühendusotstele.
- ▶ Seade üles kergitada ja riputada riputusrelsile.
- ▶ Kontrollida kõigi tihendite õiget asendit paigaldusplaadil ja kinni keerata toruühenduste mutrid.

Suitsutoru paigaldamine

Gaasikeskkütte katlad peavad olema kindlalt ja absoluutselt hermeetiliselt ühendatud küllaldaste mõõtmetega suitsulõõri külge.

Suitsulõõri materjalidena võib kasutada:

- galvaniseeritud lehtterast;
- alumiiniumit;
- roostevaba terast;
- fibrotsementi.

- ▶ Peab arvestama suitsulõõre vajaliku tõusuga:

Pikkus	Tõus (cm/m)
Kuni 1 m	1
1 kuni 3 m	3
3 kuni 6 m	10

Tabel 6

- ▶ Paigaldada suitsulõõre toru seadme suitsuväljaviiku ja suruda alla kuni lõpuni.
- ▶ Suitsulõõri kõigi osade asend rihtida ja need kinnitada.
- ▶ Edasisel paigaldamisel peab arvestama seadme kompleksis olevate suitsulõõri osade paigaldusjuhendi nõuetega.
- ▶ Vajaduse korral paigaldada tuulekaitse.

3. 7. Ühenduste kontroll

Veesüsteemi ühendused

- ▶ ZW seadme korral: avada külmaveekraan ja täita kuumavee kontuur (maksimaalne katserõhk 10 bar).
- ▶ Avada kütte pealevoolu- ja tagasivoolutorustiku hoolduskraanid ja täita küttesüsteem veega.
- ▶ Kontrollida kõigi tihendite ja keermesliideste hermeetilisust (maksimaalne katserõhk 2,5 bar manomeetri järgi).
- ▶ Seade õhutustada integreeritud kiirõhutusklapi kaudu.
- ▶ Kontrollida kõigi ühenduskohtade hermeetilisust.

Gaasitorustik

- ▶ Et kaitsta gaasiarmatuuri torustiku katsetusete ajal ülerõhu poolt põhjustatud vigastuste eest (maksimaalne rõhk 150 mbar), peab sulgema gaasikraani.
- ▶ Kontrollida gaasitorustik.
- ▶ Eemaldada katsetusrõhk.

Suitsugaaside väljajuhtimine

- ▶ Kontrollida suitsukanali hermeetilisust.
- ▶ Kontrollida, et suitsulõõri ühendus oleks vigastusteta, tuulekaitse (juhul, kui on) poleks ummistunud ja vigastusteta.

4. Elektriline ühendamine



Vigastuste oht elektrilöögi läbi!

- ▶ Enne tööde alustamist peab seade olema vooluvõrgust täielikult välja lülitatud (kaitse, pealüliti).

Seade tarnitakse selle külge ühendatud, võrgupistikuga varustatud võrgukaabliga, täielikult ühendatud, kontrollitud ja töövalmis kõigi sõlmede, reguleerimis- ja juhtimisplakkidega ning samuti kaitsmetega.

4.1. Seadme ühendamine

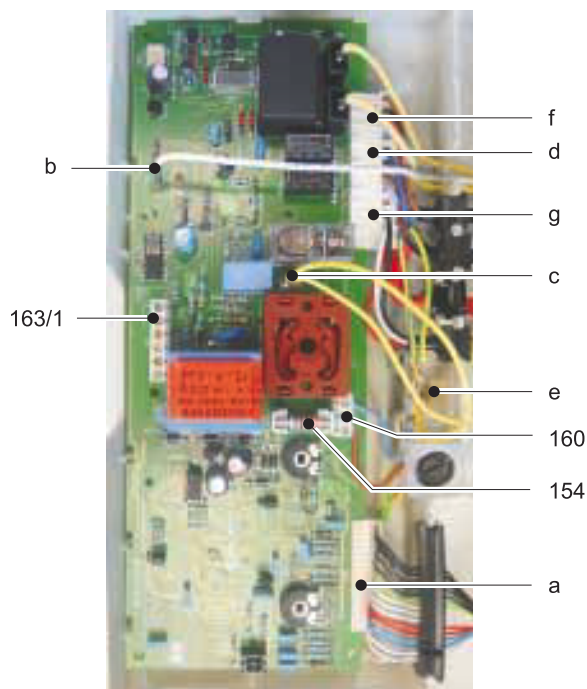


Elektrilised ühendused peavad vastama kehtivatele reeglitele elektripaigaldustööde kohta olmeruumides

- ▶ Võrgukaabel ühendada maandusega pistikupesaga.

4.2. Kütteregulaatori ühendamine

- ▶ Kallutada välja ühenduskilp (vt. lk. 25).
- ▶ Avada ühenduskilp.



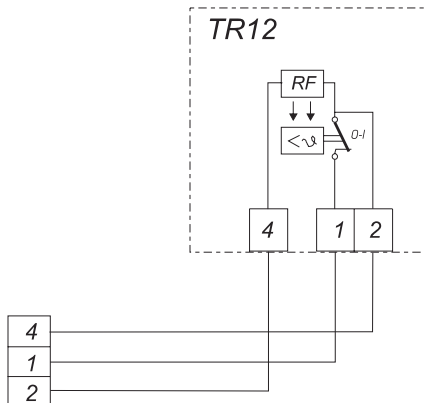
6720606923-17.1AL

Joon. 13

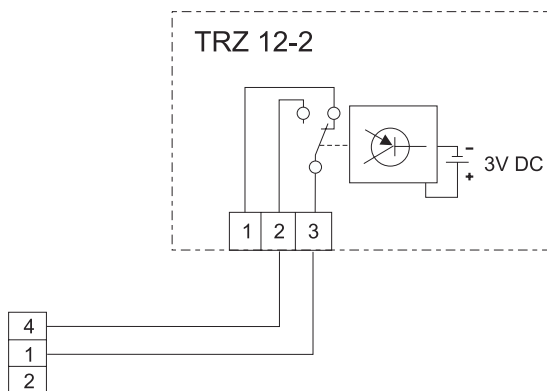
- 154** Kaitse
- 160** Võrguühendus
- 163/1** Ruumitemperatuuri regulaatori ühendus (TR 12, TRZ 12-2)
- a** Ühenduspistik: temperatuuri kaitsepiiraja, veekulu andur, temperatuuri regulaator, toitetorustik + tarbevesi, pealevoolu + kuumavee ümberlülituskilp, suitsugaaside tõmbeandur
- b** Ühenduspistik leegikontrolli elektroodi jaoks
- c** Skeemiplaadi kaitseühenduse juhe
- d** Pumba ühenduspistik
- e** Kaitseühendus pumba, gaasiarmatuuri jaoks
- f** Ühenduspistik gaasiarmatuuri jaoks
- g** Ümberlülituskilpi ühenduspistik

Ruumitemperatuuri regulaator

- ▶ Eemaldada sildühendus 1 – 4 (joon. 13, pos. 163/1).
- ▶ Ühendada ruumitemperatuuri regulaator TR 12, TRZ 12 - 2 nii, nagu see on näidatud joonisel.



Joon. 14 TR 12

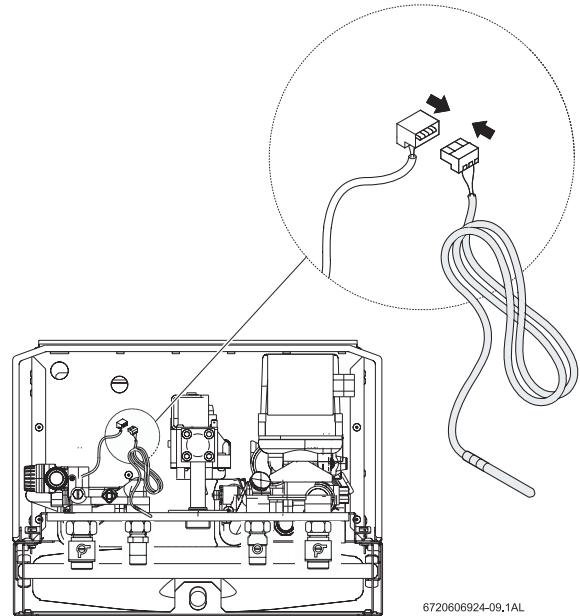


Joon. 15 TRZ 12 - 2

4. 3. Kuumaveeboileri ühendamine (ZS...)

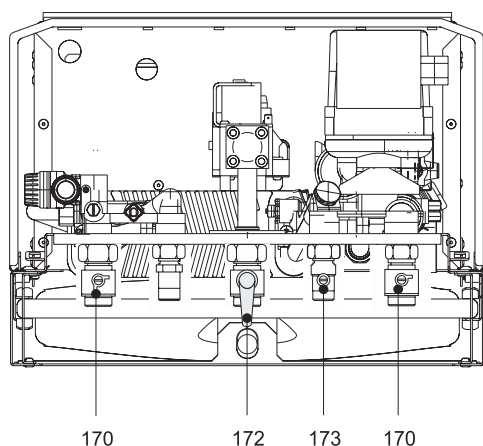
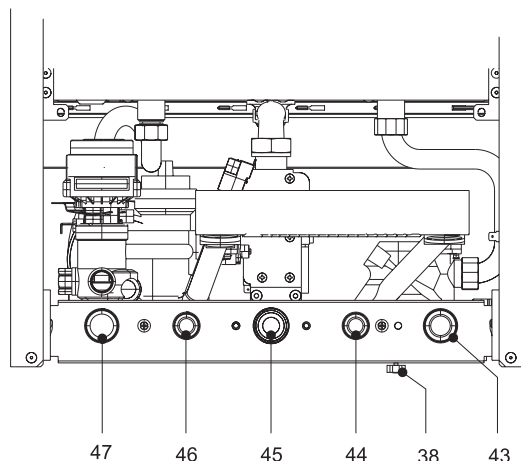
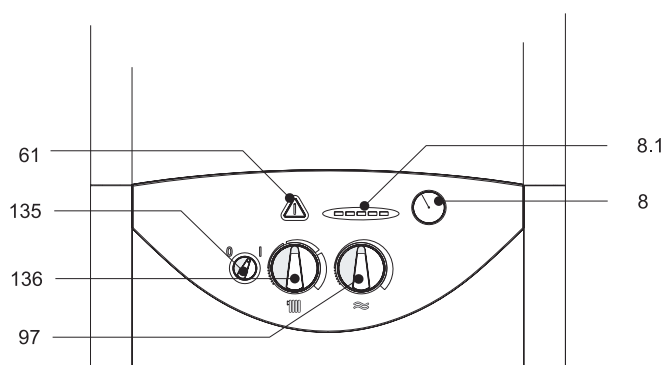
Kaudselt kuumutatav NTC anduriga kuumaveeboiler

Firma *Junkers* NTC anduritega kuumaveeboilerid ühendatakse vahetult seadme klemmliistule. Kaabel koos pistikuga kuulub kuumaveeboileri komplekti.



Joon. 16

5. Kasutusele võtmine



Joon. 17

8	Manomeeter
8.1	Temperatuuri, rikete, toimimismooduse näit
38	Täitmiskraan
43	Kütte peaveoolutorustik
44	Kuuma vee väljund
45	Gaas
46	Külma vee sisend
47	Kütte tagasivoolutorustik
61	Rikkesignaali nullimisklahv
97	Kuuma vee temperatuuri regulaator
135	Pealüliti
136	Kütte peaveoolutorustiku temperatuuri regulaator
170	Hoolduskraanid peaveoolu- ja tagasivoolutorustikes
172	Gaasi ühendus
173	Külma vee sulgurkraan

6720606923-13.1AL

5. 1. Enne seadme kasutuselevõtmist



Tähelepanu:

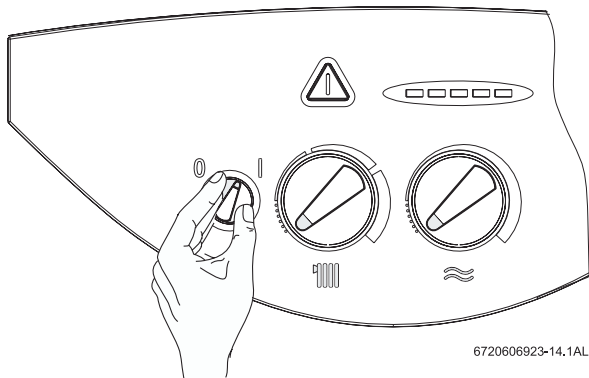
- ▶ Ei ole lubatav veega täitmata seadme kasutamine.
- ▶ Kohtades, kus vesi on lubjarikas (liiga kare): peab paigaldama pehmemdamiseseadme või täitma süsteemi pehmemdatud veega.

- ▶ Seada paisupaagi eelrõhk vastavalt küttesüsteemi staatilisele kõrgusele.
- ▶ ZW – seadmed: avada külma vee sulgurkraan (173).
- ▶ Avada radiaatorite ventiilid.
- ▶ Avada hoolduskraanid (170).
- ▶ Avada täitmiskraan (38) ja aeglaselt täita küttesüsteem veega kuni surveni 1 – 2 bar.
- ▶ Eemaldada õhk radiaatoritest.
- ▶ Avada automaatne küttekontuuri õhueraldaja (27) ja uuesti sulgeda see pärast läbipuhumist.
- ▶ Täitmiskraani abil (38) täita süsteem uuesti veega kuni surveni 1 – 2 bar.
- ▶ Veenduda, et tüübisildil (etiketil) näidatud gaasi liik vastab tegelikult seadmesse antavale gaasi liigile.
- ▶ Avada gaasikraan.
- ▶ Kontrollida gaasiühenduste hermeetilisust.

5. 2. Seadme sisse- ja väljalülitamine

Seadme sisselülitamine

- ▶ Pöörata pealüliti asendisse (I).
Esimene LED-indikaator helendub kollaselt ja näitab ooteseisundis valmisolekut (Stand-by). Niipea, kui rakendub tööle põleti, helendub 1. LED-indikaator roheliselt.
Termomeeter näitab kütte pealevoolu temperatuuri.



Joon. 18

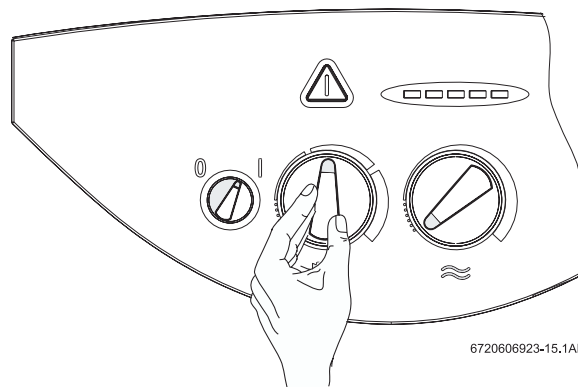
Seadme väljalülitamine

- ▶ Pöörata pealüliti asendisse 0. Taimer peatub pärast käigureservi (70 minutit) möödumist.

5. 3. Kütte sisselülitamine

Kütteevee väljundtemperatuuri võib seada mistahes väärtusele vahemikus 45 °C kuni 90 °C. Pideva moduleerimisega reguleerimine lubab seadistada põletite võimsuse vastavalt tarbija vajadustele.

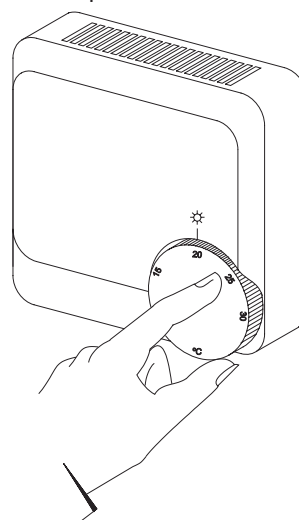
- ▶ Selleks, et kooskõlastada pealevoolu temperatuur küttesüsteemi temperatuuriga (vahemikus 45 °C kuni 90 °C), peab pöörama temperatuuriregulaatorit III. Juhul, kui põleti töötab, helendub põleti LED-indikaator. Termomeeter näitab pealevoolutemperatuuri.



Joon. 19

5. 4. Kütte reguleerimine ruumitemperatuuri regulaatoriga

- ▶ Ruumitemperatuuri regulaator (TR...) seada soovitud temperatuurile.



Joon. 20

5. 5. Kuumaveeboileri temperatuuri seadmine (ZS...)

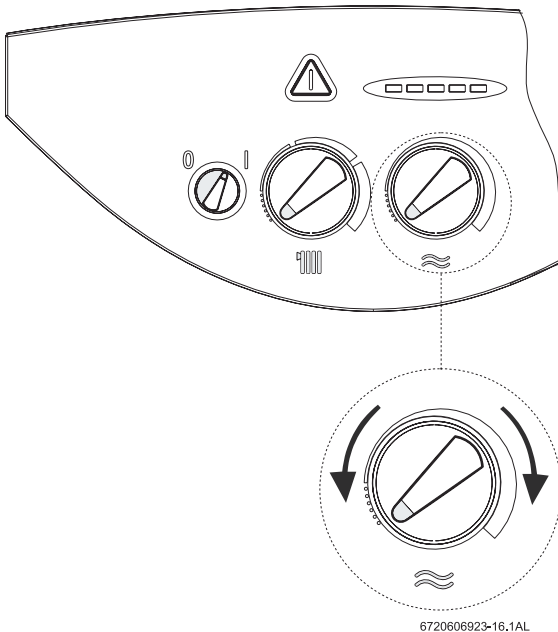


Hoiatus: oht kuuma veega põletada saada!

- ▶ Normaalseks kasutamiseks seada temperatuur mitte üle 60 °C.
- ▶ Temperatuur kuni 70 °C tuleks seada ainult lühiajaliselt (termiline desinfektsioon).

Juhul, kui kuumaveeboilerisse on paigaldatud andur NTC

- ▶ Seada kuumaveeboileri temperatuur seadme temperatuuriregulaatoriga ≈.
- Kuuma vee temperatuuri näitab mahutil asuv termomeeter.



Joon. 21

Regulaatori asend	Vee temperatuur
vasakule lõpuni	umbes 10 °C (kaitse külmumise eest)
paremale lõpuni	umbes 70 °C

Tabel 7



On soovitatav maksimaalne temperatuur seadistada mitte kõrgemaks, kui 60 °C.

5. 6. Kuuma vee temperatuur ja kulu (ZW...)

Seadmetel (ZW...) saab seada kuuma vee temperatuuri temperatuuriregulaatoriga ≈ vahemikus alates ca 40 °C kuni 60 °C (joon. 21).

Kuuma vee kulu piiratakse, umbes kuni 10 l/min.

Regulaatori asend	Vee temperatuur
vasakule lõpuni	umbes 40 °C
paremale lõpuni	umbes 60 °C

Tabel 8

5. 7. Suvine töörežiim (ainult kuuma vee kuumutamine)

Ruumitemperatuuri regulaatoriga

- ▶ Seadmel asuv temperatuuriregulaator 1111 pöörata vasakusse äärmisse asendisse. Küte on välja lülitatud, kuid kuuma vee varustus, aga samuti elektrivarustus kütte ja taimerite reguleerimiseks jäävad alles.

5. 8. Külmumise eest kaitsmine

- ▶ Jätta küte sisselülitatuks, või
- ▶ Lisada küttesüsteemi vette 20% – 50% üht allpoolnimetatud antifriisidest: FSK (firma Schilling Chemie) või Glythermin N (firma BASF). Külmumisvastast kaitset kasutatakse ainult küttesüsteemi jaoks!

5. 9. Pumba kinnikiilumise vältimise kaitse

Alati, juhul, kui seade on lülitatud sisse asendisse I, rakendub pump ca iga 24¹⁾ tunni järel tööle 1 minutiks selleks, et vältida pumba kinnikiilumist.

5. 10. Rikete diagnostika

Gaasiküttekatlas on kasutusel rikete diagnostika süsteem. Rikkest teavitamine toimub vilkuva rikete nullimise klahvi (61) ja termomeetri (8) rohelise LED-indikaatoriga. Seade rakendub jällegi kohe tööle, niipea, kui rike on kõrvaldatud ja rikete nullimise klahvile vajutada.

- ▶ Rikete tuvastamiseks palume tutvuda peatükiga 8 käesolevas hooldusjuhendis.

1) pärast viimast töölerakendamist

6. Seadme seadistamine kasutatavale gaasiliigile



Oht:

- ▶ alljärgnevalt kirjeldatud seadistusi tohib teostada ainult vastava kvalifikatsiooniga spetsialist.

Nominaalne soojuskoormus ja nominaalne soojusvõimsus võivad olla seadistatud põletirõhu järgi või volummeetrilisel meetodil. Igal juhul on vajalik U-manomeeter.



Põletirõhu järgi seadistamise meetod on operatiivsem ja seetõttu eelistatavam.

6.1. Tehaseseadistus

Maagaas

Maagaasil H (G 20) kasutatavad seadmed reguleeritakse tehasetingimustes Wobbe indeksile 15 kW/m³ ja gaasi ühendusrõhule 20 mbar ning plommitakse.



Seadet ei tohi võtta kasutusele, kui gaasi ühendusrõhk on alla 15 mbar või üle 25 mbar.

Vedelgaas

Seadmed on tehasetingimustes reguleeritud **propani/butaani** (G 31/G 30) segule, vastavalt tüüpsildi andmetele ja plommitud.


6.2. Hooldusfunktsioon

Nominaalse soojuskoormuse/nominaalse soojusvõimsuse seadistamiseks tuleks sisse lülitada hooldusfunktsioon.


Enne hooldusfunktsiooni sisselülitamist

- ▶ Soojusringluse kindlustamiseks avada radiaatoriventilid.

Hooldusfunktsiooni sisselülitamine

- ▶ Sisselülitatud seadme korral, oodake ca 15 sekundit : Vajutanud alla rikete signaali nullimise klahvi, samaaegselt pöörata temperatuuriregulaator  esmalt vasakule lõpuni, seejärel paremale lõpuni. LED-indikaatorid vilguvad. Seade on «hooldusfunktsiooni» režiimis.
- ▶ Teostada reguleerimine (vt. ptk. 6.3 – 6.4).

Teostatud reguleeringute salvestamine mällu (soojusvõimsus)

- ▶ Et salvestada mällu teostatud reguleeringud, hoida signaali nullimise klahvi  allavajutatult vähemalt 2 sekundit. Vilgub rikete nullimise klahv. Võib teostada järgnevad reguleerimised hooldusfunktsiooni režiimis.

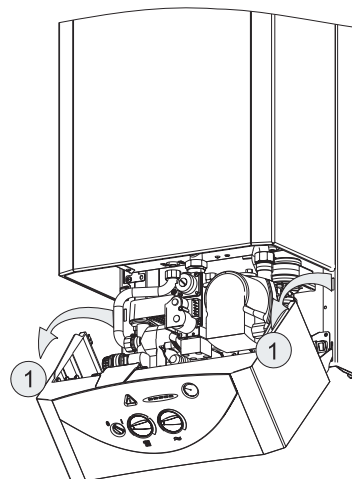
Hooldusfunktsiooni väljalülitamine

- ▶ Seade välja lülitada ja uuesti sisse lülitada.

6.3. Nominaalne soojuskoormus

6.3.1. Põletirõhu seadistusmeetod

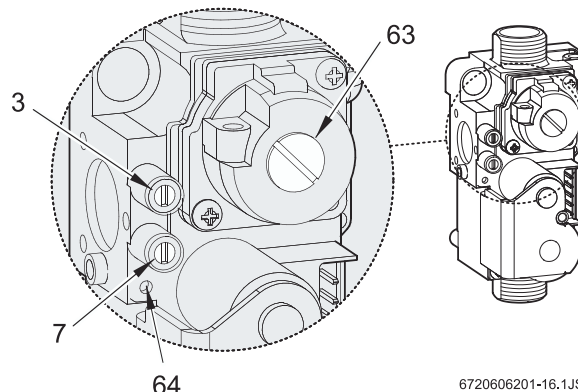
- ▶ Pealülitist lülitada seade välja (O).
- ▶ Keerata lahti kinnituskruvid selleks, et vabastada ühenduskilp (vt. lk. 13).
- ▶ Ühenduskilp kallutada hooldusasendisse rippu.



6720606924-13.1AL

Joon 22 Hooldusasend.


- ▶ Tihendkruvi (3) lahti keerata ja ühendada mõõteotsiku külge U-manomeeter.



6720606201-16.1JS

Joon 23 Gaasi-armatuur

- 3 Põletirõhu mõõteotsik
- 7 Gaasi ühendusrõhu mõõteotsik
- 63 Maksimaalse gaasikulu seadistamise kruvi kaitsekaas
- 64 Minimaalse gaasikulu seadekruvi

- ▶ Avada gaasikraan.
- ▶ Lülitada sisse hooldusfunktsioon (vt. ptk. 6.2).
- ▶ Termoregulaator  pöörata keskmisse asendisse. Termomeetri neli LED-indikaatorit vilguvad.

Maksimaalse põletirõhu seadistamine

- ▶ Eemaldada gaasi seadistuskruvi plommitud kate (63).
- ▶ Termoregulaator \approx pöörata äärmisse parempoolsesse asendisse. Seade on ette valmistatud maksimaalse põletirõhu seadistamiseks.
- ▶ Maagaasi kasutamise korral: seadistuskruviga (63) seadistada maksimaalne põletirõhk (tabel 9).

	Maagaas H	Butaan	Propan
Düüsi indeks	120	74	74
Ühendusrõhk (mbar)	20	29	37
Maksimaalne põletirõhk (mbar)	11,0	24,0 – 27,0	31,0 – 35,0
Minimaalne põletirõhk (mbar)	1,2	3,5	4,3

Tabel 9 Põletieelne rõhk

- ▶ Vedelgaas: keerata lõpuni kinni seadistuskruvi (63).
- ▶ Uuesti paigaldada kohale seadistuskruvi (63) kate ja plommida see.

Minimaalse põletirõhu seadistamine

- ▶ Termoregulaator \approx pöörata vasakpoolsesse äärmisse asendisse. Seade on ette valmistatud minimaalse põletirõhu seadistamiseks.
- ▶ Seadistuskruviga (64) seada minimaalne rõhk (tabel 9).
- ▶ Pöörates termoregulaatorit \approx vasakule ja paremale, kontrollida teostatud seadistust, vajaduse korral korrigeerida seadistust.
- ▶ Hooldusfunktsiooni lõpetamiseks seade välja lülitada.
- ▶ Sulgeda gaasikraan, võtta maha U-manomeeter ja keerata kinni tihendkruvi (3).

Gaasi ühendusrõhu kontrollimine

- ▶ Keerata lahti tihendkruvi (7) ja ühendada mõõteotsiku külge U-manomeeter.
- ▶ Avada gaasikraan.
- ▶ Seade sisse lülitada ja termoregulaator $\mathbb{||||}$ pöörata parempoolsesse äärmisse asendisse.
- ▶ Kontrollida gaasi ühendusrõhku: nõutav väärtus maagaasi jaoks on 18 kuni 25 mbar.



Maagaasi ühendusrõhu korral 15 kuni 18 mbar, on vajalik seadistada nominaalkoormuseks $\leq 85\%$. Rõhu korral alla 15 mbar ja üle 25 mbar ei tohi seadet ei sisse lülitada ega seda kasutada.

- ▶ Hälvete korral: määrata põhjus ja kõrvaldada rike.
- ▶ Juhul, kui riket pole võimalik kõrvaldada: teatada gaasivarustus-ettevõttele.
- ▶ Leegi ebahariliku välimuse korral: kontrollida põleti pihusteid.
- ▶ Sulgeda gaasikraan, võtta maha U-manomeeter ja kinni keerata tihendkruvi (7).
- ▶ Paigaldada kohale ümbriskate ja kinnitada see kinnituskruvidega.

6.3.2. Volummeetiline seadistusmeetod

Seadme toitmisel tipp-tundidel vedelgaasi ja õhu seguga, selle seadistust peab teostama/kontrollima põletirõhu määramise meetodi kohaselt.

- ▶ Gaasivarustus-ettevõttes täpsustada kütteväärtuse (Pci) minimaalsed parameetrid ja *Wobbe* indeks.
- ▶ Pealülitist lülitada seade välja (0).
- ▶ Ühenduskilbid riputada hooldusasendisse (vt. lk. 13).
- ▶ Avada gaasikraan.
- ▶ Lülitada sisse hooldusfunktsioon (vt. ptk. 6.2).
- ▶ Termoregulaator $\mathbb{||||}$ pöörata keskmisesse asendisse. Neli termomeetri LED -indikaatorit hakkavad vilkuma.

Seadistamine maksimaalsele gaasikulule

- ▶ Eemaldada gaasiseadistuskruvide plommitud kate (63, joon. 23).
- ▶ Termoregulaator \approx pöörata äärmisse parempoolsesse asendisse. Seade on ette valmistatud maksimaalse gaasikulu seadistamiseks.
- ▶ Maagaas: seadistuskruviga (63) seadistada maksimaalne gaasikulu (tabel 10).

	Maagaas H	Butaan	Propaan
Düüsi indeks	120	74	74
Ühendusrõhk (mbar)	20	29	37
Maksimaalne kulu	44 l/min	2,0 kg/h	2,0 kg/h
Minimaalne kulu	15 l/min	0,7 kg/h	0,7 kg/h

Tabel 10 Gaasikulu

- ▶ Vedelgaasi ksutamise korral: seadistuskruvi (63) täielikult sisse keerata.
- ▶ Seadistuskruvi (63) jälle katta kaitseketttega ja plommida.

Minimaalse gaasikulu seadistamine

- ▶ Termoregulaator \approx pöörata vasakpoolsesse äärmisesse asendisse. Seade on ette valmistatud minimaalse gaasikulu seadistamiseks.
- ▶ Seadistuskruviga (64) seada minimaalne gaasikulu (tabel 10).
- ▶ Pöörates termoregulaatorit \approx vasakule ja paremale, kontrollida teostatud seadistust, vajaduse korral korrigeerida seadistust.
- ▶ Hooldusfunktsiooni lõpetamiseks seade välja lülitada.
- ▶ Sulgeda gaasikraan.

Gaasi ühendusrõhu kontrollimine

- ▶ Gaasi ühendusrõhu kontrollimiseks tutvuge vastava osaga 6.3.1 «Põletirõhu seadistusmeetod».

6. 4. Soojusvõimsus

Soojusvõimsust võib seadistada minimaalse ja maksimaalse soojusvõimsuse vahemikus, vastavalt soojuste tarbimisele.

6. 4. 1. Põletirõhu seadistusmeetod

- ▶ Pealülitist lülitada seade välja (O).
- ▶ Ühenduskilp kallutada rippu hooldusasendisse (vt. lk. 13).
- ▶ Keerata välja tihendkruvi (3) ja ühendada mõõteotsiku külge U-manomeeter.
- ▶ Avada gaasikraan.
- ▶ Lülitada sisse hooldusfunktsioon (vt. ptk. 6.2).

Minimaalse soojusvõimsuse seadistamine

- ▶ Termoregulaator \mathbb{H} pöörata äärmisse vasakpoolsesse asendisse. Mõlemad vasakpoolsed termomeetri LED-indikaatorid hakkavad vilkuma.
- ▶ Termoregulaator \approx pöörata parempoolsesse äärmisesse asendisse.
- ▶ Selleks, et seadistada põletirõhk minimaalsele soojusvõimsusele, peab termoregulaatorit \approx aeglaselt pöörama paremalt vasakule (tabel 11).

Soojusvõimsus (kW)	Maagaas H	Butaan	Propaan
8	1,5	4,0	5,2

Tabel 11 Põletirõhk minimaalse soojusvõimsuse jaoks.

- ▶ Salvestada teostatud seadistus mällu (vt. ptk. 6.2).

Maksimaalse soojusvõimsuse seadistamine

- ▶ Termoregulaator \mathbb{H} pöörata äärmisesse parempoolsesse asendisse. Mõlemad parempoolsed termomeetri LED-indikaatorid hakkavad vilkuma.
- ▶ Termoregulaator \approx pöörata äärmisesse vasakpoolsesse asendisse.
- ▶ Selleks, et häälestada põletirõhk maksimaalsele soojusvõimsusele, peab termoregulaatorit \approx pöörama aeglaselt vasakult paremale (tabel 12).

Soojusvõimsus (kW)	Maagaas H	Butaan	Propaan
10	2,2	5,6	7,3
12	3,4	7,9	9,8
14	4,7	10,2	12,8
16	6,1	13,3	16,7
18	7,4	16,8	21,1
20	8,8	20,7	26,0
22,6¹⁾	11,0	24 – 27	31 – 35

Tabel 12 Põletirõhk maksimaalse soojusvõimsuse korral.

1) Seadistus on teostatud tehases

- ▶ Salvestada teostatud seadistus mällu (vt. ptk. 6.2).

Teostatud seadistuse kontrollimine



Mõõdetavate parameetrite hälbed seadistatud väärtustest võivad moodustada $\pm 0,5$ mbar.

- ▶ Termoregulaator \mathbb{H} pöörata äärmisesse vasakpoolsesse asendisse. Mõlemad termomeetri vasakpoolsed LED-indikaatorid hakkavad vilkuma. Seade on ette valmistatud minimaalse soojusvõimsuse seadistamiseks.
- ▶ Kontrollida põletirõhku, vajaduse korral korrigeerida.
- ▶ Termoregulaator \mathbb{H} pöörata äärmisesse parempoolsesse asendisse. Mõlemad termomeetri parempoolsed LED-indikaatorid hakkavad vilkuma. Seade on ette valmistatud maksimaalse soojusvõimsuse seadistamiseks.
- ▶ Kontrollida põletirõhku, vajaduse korral korrigeerida.
- ▶ Lülitada seade välja, et lõpetada hooldusfunktsioon.
- ▶ Sulgeda gaasikraan, võtta maha U-manomeeter ja keerata kinni tihendkruvi (3).

6. 4. 2. Volummeetiline seadistusmeetod

- ▶ Pealülitist lülitada seade välja (0).
- ▶ Ühenduskilp kallutada rippu hooldusasendisse (vt. lk. 13).
- ▶ Avada gaasikraan.
- ▶ Lülitada sisse hooldusfunktsioon (vt. osa 6.2).

Minimaalse soojusvõimsuse seadistamine

- ▶ Termoregulaator **||||** pöörata äärmisesse vasakpoolsesse asendisse. Mõlemad termomeetri vasakpoolsed LED-indikaatorid hakkavad vilkuma.
- ▶ Termoregulaator **≈** pöörata äärmisesse parempoolsesse asendisse.
- ▶ Selleks, et seadistada kulu minimaalsele soojusvõimsusele, peab termoregulaatorit **≈** pöörama aeglaselt paremalt vasakule (tabel 13).

Soojus- võimsus (kW)	Gaasikulu		
	Maagaas H (l/min)	Butaan (kg/h)	Propan (kg/h)
8	17	0,7	0,7

Tabel 13 Gaasikulu minimaalse soojusvõimsuse juures.

- ▶ Salvestada teostatud seadistus mällu (vt. ptk. 6.2).

Maksimaalse soojusvõimsuse seadistamine

- ▶ Termoregulaator **||||** pöörata äärmisesse parempoolsesse asendisse. Mõlemad termomeetri parempoolsed LED-indikaatorid hakkavad vilkuma.
- ▶ Termoregulaator **≈** pöörata äärmisesse vasakpoolsesse asendisse.
- ▶ Selleks, et seadistada kulu maksimaalsele soojusvõimsusele, peab termoregulaatorit **≈** pöörama aeglaselt vasakult paremale (tabel 14).

Soojus- võimsus (kW)	Gaasikulu		
	Maagaas H (l/min)	Butaan (kg/h)	Propan (kg/h)
10	21	0,9	0,9
12	25	1,1	1,1
14	29	1,3	1,3
16	32	1,4	1,4
18	36	1,6	1,6
20	40	1,8	1,8
22	43	1,9	1,9
22,6	44	2,0	2,0

Tabel 14 Gaasikulu maksimaalse soojusvõimsuse juures.

- ▶ Salvestada teostatud seadistus mällu (vt. ptk. 6.2).

Teostatud seadistuse kontrollimine

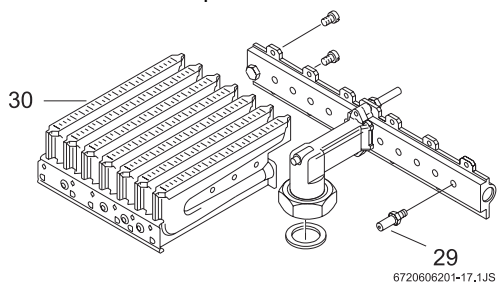
Mõõdetavate parameetrite hälbed seadistatud väärtustest võivad moodustada ±5%.

- ▶ Termoregulaator **||||** pöörata äärmisesse vasakpoolsesse asendisse. Mõlemad termomeetri vasakpoolsed LED-indikaatorid hakkavad vilkuma. Seade on ette valmistatud minimaalse soojusvõimsuse seadistamiseks.
- ▶ Kontrollida gaasikulu, vajaduse korral korrigeerida.
- ▶ Termoregulaator **||||** pöörata äärmisesse parempoolsesse asendisse. Mõlemad termomeetri parempoolsed LED-indikaatorid hakkavad vilkuma. Juhtimisplakk seadistab maksimaalse soojusvõimsuse.
- ▶ Kontrollida gaasikulu, vajaduse korral korrigeerida.
- ▶ Seade välja lülitada, et lõpetada hooldusfunktsioon.
- ▶ Kontrollida hermeetilisust.
- ▶ Sulgeda gaasikraan.

6. 5. Seadme ümberseadistamine teisele gaasiliigile

Juhul, kui tüübisildil äratoodud gaasiliik ei ühti tarnitava gaasiliigiga, on vajalik teostada seadme ümberseadistamine

- ▶ Sulgeda gaasikraan.
- ▶ Pealülitiga lülitada seade välja ja eemaldada ümbriskate.
- ▶ Demonteerida põletid.



Joon. 24

- ▶ Võtta maha mõlemad põletigrupid ja vahetada pihustid.

Gaasi liik	Pihusti indeks	Hulk
Maagaas	120	14
Vedelgaas	74	14

Tabel 15

- ▶ Uuesti paigaldada põletid.
- ▶ Kontrollida hermeetilisust.
- ▶ Teostada gaasi seadistamine (vt. ptk. d 6.3 – 6.4).
- ▶ Kanda seadme firmakleebisele muudetud gaasiliik.

7. Tehniline hooldus



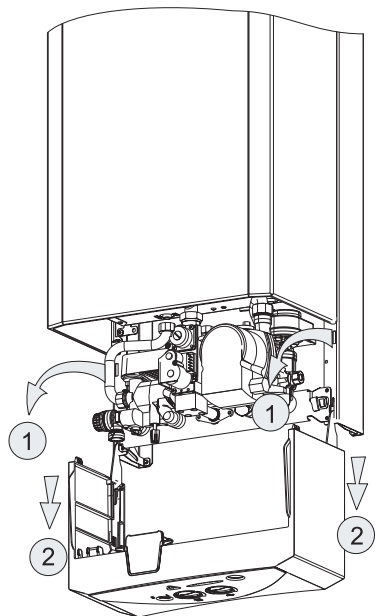
Elektrivoolu poolt põhjustatud vigastuste oht!

- ▶ Enne töö alustamist peab seade olema täielikult vooluvõrgust välja lülitatud (kaitsmed, LS-pealüliti).

- ▶ Seadme hooldamist võib usaldada ainult spetsialiseeritud ettevõtete esindajatele.
- ▶ On lubatud kasutada ainult originaalseid varuosi.
- ▶ Seadmelt mahavõetud tihendid ja tihendrõngad peab vahetama uute vastu.
- ▶ On lubatud kasutada ainult järgmisi määrdeainete tüüpe:
 - veega kokkupuutuvate elementide jaoks: Unisilikon L 641 (8 709 918 413),
 - keermesühenduste jaoks: HFt 1v 5 (8 709 918 010).

Juurdepääs seadme sõlmedele

- ▶ Eemaldada ühenduskilbi kinnituskruvi.
- ▶ Ühenduskilp välja kallutada ja riputada hooldusasendisse (vt. lk. 13).



Joon. 25

7. 1. Regulaarsed profülaktilised tööd

Funktsioonide kontroll

- ▶ Kontrollida kõigi kaitse- reguleerimis- ja juhtimisseadmete töökorras olekut.

Põlemiskamber

- ▶ Kontrollida põlemiskambri puhtust.
- ▶ Määrumise ilmnemisel:
 - demonteerida põlemiskamber ja võtta maha piiraja,
 - puhastada kamber tugeva veejoaga.
- ▶ Juhul kui põlemiskamber on tugevalt määrduanud: pesta plaadid sooja vees pesemisvahendiga põhjalikult.
- ▶ Vajaduse korral eemaldada katlakivi soojusvahetist ja ühendustorudest.
- ▶ Uuesti põlemiskamber kokku panna; seejuures peab kasutama uusi tihendeid.
- ▶ Paigaldada piiraja hoidjasse.

Põleti

- ▶ Põletit peab kontrollima igal aastal ja vajaduse korral seda puhastama.
- ▶ Tugeva määrumuse korral (rasv, tahm): demonteerida põleti, paigutada see sooja vette, kuhu on lisatud pesemisvahendit ja põhjalikult puhastada.

Tõmbekontrolli andur



Oht: gaasi sattumine ruumi!

- ▶ Ei ole lubatud tõmbeandurit välja lülitada; ei ole lubatud seda muuta või vahetada muude detailidega.

- ▶ Kontrollida tõmmet.
- ▶ Tõmbekontrolli katsetamine:
 - võtta maha suitsulõõr;
 - selle asemele panna ühest otsast suletud 50 cm pikkune vertikaalne toru.
 - lülitada sisse hooldusfunktsioon ja seadistada maksimaalne võimsus;
 - kahe minuti pärast peab seade automaatselt välja lülituma.
- ▶ Juhul, kui ilmnevad rikked:
 - vahetada vigastatud detail originaalse tagavaraosaga;
 - demonteeritud elemendid paigaldada vastupidises järjekorras.
- ▶ Juhul, kui testi käigus ei avastatud vigastusi, siis:
 - võtta maha umbne toru;
 - uuesti paigaldada suitsulõõr.

Veefilter (kuum vesi)

- ▶ Sulgeda kuumavee kraan.
- ▶ Kaas (joon. 26, pos. A) lahti keerata.
- ▶ Veefilter välja võtta ja puhastada.

Paisupaak (iga 3 aasta järel)

- ▶ Seade ei tohi olla surve all.
- ▶ Kontrollida paisupaaki ja vajaduse korral kompressori abil tõsta rõhk selles kuni umbes 0,75 bar.
- ▶ Seadistada paisupaagi eelrõhk vastavalt küttesüsteemi staatilisele kõrgusele.

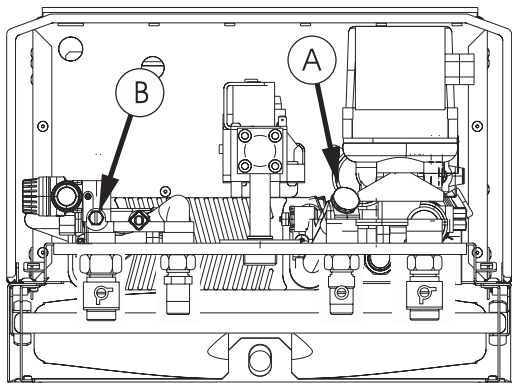
7. 2. Küttesüsteemi tühjendamine

Kuumavee kontuur

- ▶ Sulgege kraan.
- ▶ Avage kõigi kuuma vee tarbijate kraanid.

Küttekontuur

- ▶ Laske vesi küttekehadedest (radiaatoritest) välja.
- ▶ Keerake lahti tühjenduskrugi (joon. 26, pos. B).



6720600524-08.1AL

Joon. 26

7. 3. Kasutusele võtmine pärast tehnilise hoolduse teostamist

- ▶ Pingutada üle kõik keermesühendused.
- ▶ Lugege läbi peatükk 5 «Kasutusele võtmine» ja peatükk 6 «Gaasi seadistamine».
- ▶ Kontrollida gaasi seadistust (põletirõhku).
- ▶ Kontrollida suitsugaaside väljaviigutorustikku korstnas (suletud kattega).
- ▶ Kontrollida gaasiühenduste hermeetilisust.

8. Rikked

8.1. Rikete näidud

Rikete ilmnemisel seadme kasutamise ajal annab seade, sõltuvalt rikke iseloomust, erinevaid veateateid.

Sellised näidud võimaldavad spetsialistil leida rikete ilmnemise põhjuseid

Rikke signaal	Võimalikud põhjused	Kontrollida
Rikkesignaali nullimise klahv vilgub sagedusega 2 x sekundis (2 Hz), peale selle vilgub kontroll-lamp (2. LED) 45° C (põleti kustub lühikese aja järel).	Temperatuuripiiraja rakendumine (ülemäärane temperatuur)	<ul style="list-style-type: none"> • Pealevoolutorustik – NTC andur kontrollida • Temperatuuripiiraja kontrollida • Süsteemi rõhku (1,5 bar), manomeeter, leket kontrollida • Pumpa, õhku süsteemis, õhutustamist kontrollida • Kütte ringvoolu, baipassi kontrollida
Rikkesignaali nullimise klahv vilgub sagedusega 1 x sekundis (1 Hz), peale selle vilgub kontroll-lamp (3. LED) 60 °C.	Puudub leegisignaal (pole süüdet)	<ul style="list-style-type: none"> • Gaasi ühendusrõhku kontrollida, gaasi, õhku gaasi toiteturustikus kontrollida • Leeki, süüdet kontrollida • Põletirõhku, düüside ionisatsioonisondi, kaablit kontrollida • Elektroonikat kontrollida
Rikkesignaali nullimise klahv vilgub sagedusega 1 x iga 2 sekundi jooksul (0,5 Hz), peale selle vilgub kontroll-lamp (4. LED) 75 °C.	Kõrvaline valgus/Vale leegisignaal (viga elektroonikasüsteemi enesetesti ajal)	<ul style="list-style-type: none"> • Niiskust trükiplaadil kontrollida • Kaablit, anduri kontakte (korrosioon) kontrollida • Leeki põlemiskambris kontrollida • Elektroonikat kontrollida
Rikkesignaali nullimise klahv vilgub sagedusega 1 x iga 4 sekundi jooksul (0,5 Hz), peale selle vilgub kontroll-lamp (5. LED) 90 °C.	Väljalülitumine suitsugaasikontrolli anduri (AGÜ) toimel/Alapinge	<ul style="list-style-type: none"> • Kamina, suitsugaasi lõõri, suitsugaasi väljumist, suitsugaaside leket tõmbekuplist – piisava värske • Suitsugaaside leket tõmbekuplist – piisava värske õhu juurdevoolu kontrollida • Suitsugaaside kontrolli andurit kontrollida • Kaablit kontrollida (lühis, katkestus) • Elektroonikat kontrollida
Rikkesignaali nullimise klahv vilgub sagedusega 1 x iga 4 sekundi jooksul (0,5 Hz), peale selle vilguvad kontroll-lambid (2. ja 5. LED) 90 ja 45 °C.	Suitsugaaside kontrolli anduri (AGÜ) defekt (väline funktsioon)	<ul style="list-style-type: none"> • Suitsugaaside kontrolli andurit kontrollida • Kaablit (lühis, katkestus), kontrollida • Elektroonikat kontrollida
Rikkesignaali nullimise klahv vilgub sagedusega 1 x iga 4 sekundi jooksul (0,25 Hz), peale selle vilguvad kontroll-lambid (3. ja 5. LED) 90° ja 60 °C.	Kütte NTC anduri defekt (väline funktsioon)	<ul style="list-style-type: none"> • Kütte NTC andurit kontrollida • Kaablit (lühis, katkestus) kontrollida • Elektroonikat kontrollida


Tabel 16

Rikked

Rikke signaal	Võimalikud põhjused	Kontrollida
Rikkesignaali nullimise klahv vilgub sagedusega 1 x iga 4 sekundi jooksul (0,5 Hz), peale selle vilguvad kontroll-lambid (4. ja 5. LED) 90° ja 75 °C.	Kuumavee temperatuuri – NTC andur (väline funktsioon)	<ul style="list-style-type: none"> Kuumavee temperatuuri NTC- andurit kontrollida Kaablit (lühis, katkestus) kontrollida Elektronikat kontrollida
Ainult 90° LED-indikaator vilgub (rikkesignaali nullimise klahv ei vilgu).	Kuuma vee ülemäärane kõrge temperatuur (seesmine temperatuur >95 °C), kolmetee-ventiil ainult välises asendis	<ul style="list-style-type: none"> Soojuse tarbimist kütteks kontrollida Sekundaarset soojussalvestit kontrollida Kuumavee temperatuuri NTC-andurit kontrollida Küttetemperatuuri NTC-andurit kontrollida Ringvoolupumpa kontrollida
Mitte mingit näitu, seade ei toimi.	Pole toitepinget, kaitse on läbi põlenud, trafo defekt	<ul style="list-style-type: none"> Toitepinget kontrollida Kaitset kontrollida Elektronikat kontrollida
Müra, keemismüra (ülekuumenemine), toimimisvead, voolumüra radiaatorites.	<ul style="list-style-type: none"> Liiga vähene ringvool Halb soojuse edastamine 3-tee ventiili defekt Sekundaarne soojuskandja on määratud Liiga kiire ringvool 	<ul style="list-style-type: none"> Süsteemi rõhku, manomeetrit kontrollida Pumpa, õhku süsteemis kontrollida, õhutustamist kontrollida Kütte ringvoolu, baipassi kontrollida 3-teeventiili kontrollida, soojuskandjat kontrollida Gaasiliigi seadistust, düüse, gaasiklappi kontrollida Pumba astmed (I, II, III) seadistada
Toimib ainult kuum vesi (küte ei toimi).	Termostaadi kaudu ei toimu soojusnõudlust, muu defekt	<ul style="list-style-type: none"> Suvine/talvine seadistus Termostaadi seadistamine/kella, kaabli või termostaadi/kella ühenduse sildkontaktid Elektronikat kontrollida
Toimib ainult küte (kuumavee kuumutamine ei toimi).	Veelüliti kaudu ei toimu soojusnõudlust, muu defekt	<ul style="list-style-type: none"> Sekundaarset soojuskandjat kontrollida Pumba toimimist, õhutustamist kontrollida Seadistatud gaasiliiki, armatuuri kontrollida Kuumavee temperatuuri NTC – andurit kontrollida Elektronikat kontrollida
Madal kuumavee väljund- temperatuur.	Liiga madal põleti võimsus, põleti töötab taktrežiimis	<ul style="list-style-type: none"> Sekundaarset soojuskandjat kontrollida Pumba toimimist, õhutustamist kontrollida Seadistatud gaasiliiki, armatuuri kontrollida Kuumavee temperatuuri NTC – andurit kontrollida Elektronikat kontrollida
Vähene vee hulk.	<ul style="list-style-type: none"> Madal veerõhk Filter, veekulu piiraja (drosselseib) soojussalvesti määratud Veekulu piiraja liiga väikese nimiväärtusega 	<ul style="list-style-type: none"> Ühendusrõhku kontrollida Filtrit, veekulu piirajat, soojussalvestit kontrollida ja puhastada Veekulu piiraja vahetada
Radiaatorid kuumenevad suvise toimimismooduse korral.	<ul style="list-style-type: none"> Kolmetee ventiil on blokeerunud, defektne Väline pump on suure survega (max 0,3 bar) 	<ul style="list-style-type: none"> Kolmetee ventiil kontrollida/puhastada Kolmetee ventiili mootorit kontrollida Välist pumpa kontrollida (juhul, kui on)
Põleti töötab täisvõimsusel, ilma, et oleks soojusnõudlust.	Vee ümberüliti istub liiga järgalt	<ul style="list-style-type: none"> Vee ümberüliti kontrollida Vee ümberüliti puhastada/vahetada uuega

Tabel 16

Selleks, et seade uuesti kasutusele võtta, tuleb:

- ▶ Kõrvaldada tekkinud rikked.
- ▶ Vajutada rikkesignaali nullimise klahvi .

8. 2. Rikete kõrvaldamine

Seade kuumeneb, kuid radiaatorid jäävad külmaks.

- ▶ Avada küttekehade (radiaatorite) kraanid.
- ▶ Kontrollida tagasivooluklappi.
- ▶ Kontrollida ringvoolupumpa (vt. samuti järgmine ptk.).
- ▶ Juhul, kui radiaatorid ka edaspidi jäävad külmaks: lülitada seade välja ja teatada spetsialistile.

Pärast lühiajalist ekspluatatsiooni lülitub põleti välja.

- ▶ Kontrollida tagasilöögiklappi.
- ▶ Kontrollida ringvoolupumpa.

Pumba seiskumisel

- ▶ Võtta maha tihendkrugi ja ettevaatlikult pöörata võlli ristpeaga kruvikeerajaga.
- ▶ Uuesti kinni keerata tihendkrugi.

Seade lülitub töö lõppedes välja, rikete signaali nullimise klahv vilgub sagedusega 1 kord iga 4 sekundi jooksul.

Suitsugaaside kontrolli süsteem on aktiivseks muutunud,

- ▶ Oodake seni, kuni suitsugaaside temperatuuri andur on jahtunud.
- ▶ Seade taas kasutusele võtta.
- ▶ Kontrollida suitsugaaside tõmmet.

